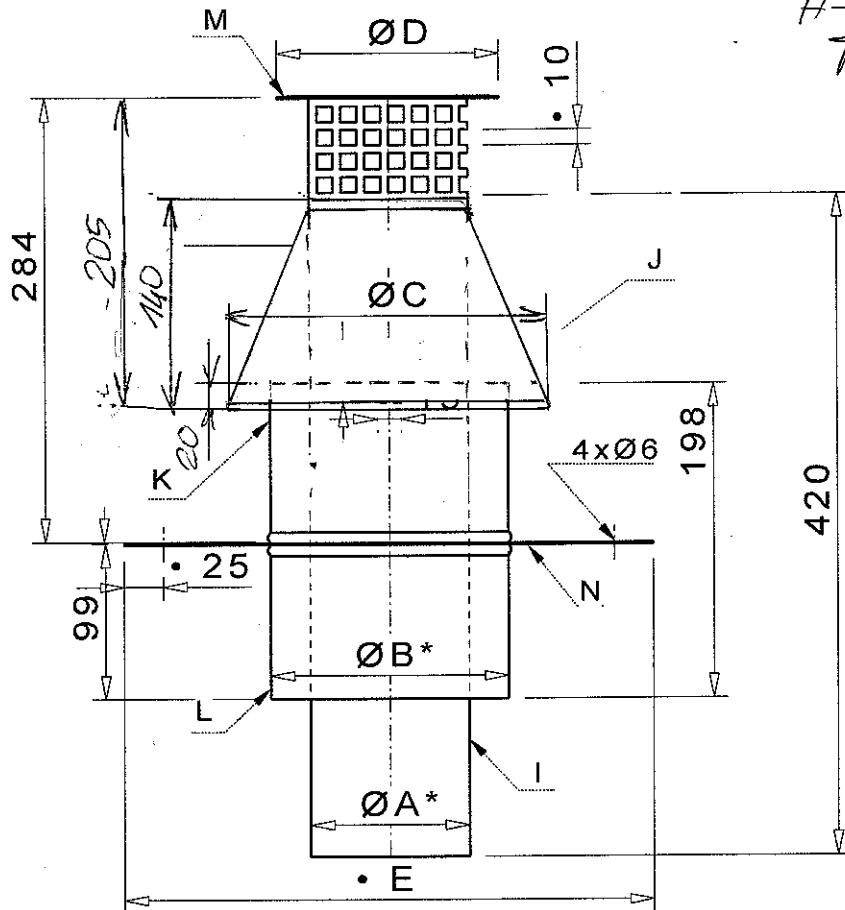


H-TWIN 92 PE
TRIAL

26-05-2009



Schnitt: A-A

Abstandshalter
angepunktet

A* = Zuschnitt- Innenrohr B* = Zuschnitt- Aussenrohr

- Stand: 03.04.09 (Platte Teil-N, Größe und Materialstärke lt. E.Kürble geändert)
- Stand: 27.11.08 (Zuschnitt für Ø202 ist 635mm, D plus 30mm lt. E.Kürble geändert)
- Stand: 27.11.08 (Zuschnitt für Ø202 ist 635mm, D plus 30mm lt. E.Kürble geändert)
- Stand: 24.11.08 (ØA Maße lt. E.Kürble geändert)
- Stand: 05.11.08 (ØB von 200 auf 202 lt. E.Kürble geändert)
- Stand: 20.10.08 (Zuschnitte für ØA, und ØB lt. B.Rzewicki eingetragen)
- Stand: 15.10.08 (Vogelschutz mit Lochgitter)
- Stand: 14.10.08 (Masse für Ø130/200, und Ø150/200 eingetragen)
- Stand: 08.02.08 (Zuschnitt von 466 mm auf 465 mm lt. Kunde geändert)
- Stand: 11.12.07 (Kegel von 260 auf 200, und Deckel von 200 auf 140 lt. Kunde geändert)

Jeremias[®]
GmbH

BENENNUNG
Twin-Zughaube + Zuluft
incl. Platte mit Einschub

FABRIKAT Jeremias
CODE H-twin92pe

BLATT
1
0,27

	DATUM	NAME	HANDZEI.	Teil:	Zeichnungsnummer:	Programmnummer:	Werkstoff:
				I	Innenrohr		W1.4404 III/D 0,5
BEAR.	04.12.07	J.Grimme		J	Konus		W1.4301 III/D 0,5
GEPR.				K	Abstandshalter		W1.4301 0,5
GEPR.		K.L.Völklein		L	Aussenrohr		W1.4301 III/D 0,5
GEPR.		E.Kürble		M	Deckel		W1.4301 III/D 0,5
FREIG.	11.02.09	E.Kürble		N	Platte		W1.4301 III/D 1,0

		100/150	130/200	150/200		
A		99	129	149		
A*		310	405	468		
B		150	200	202		
B*		465	623	635		
C		200	260	260		
D		170	200	220		
E		335	400	400		